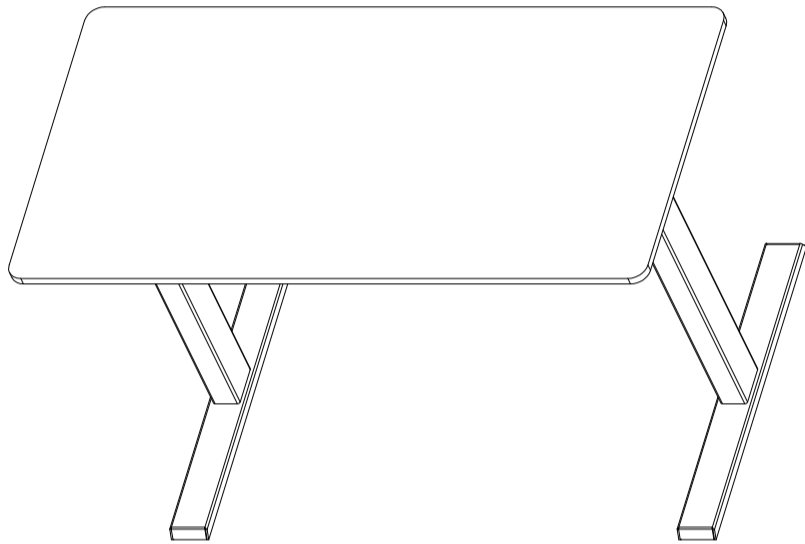


Elektromos magasságállítható asztal Telepítési és használati útmutató

Köszönjük figyelmüket!



Műszaki adatok

Magassági tartomány	70 cm – 118 cm (munkafelület nélkül)
Alap szélessége	1 060 - 1 600 mm
Emelkedési sebesség	20 másodpercenként (terhelés nélkül)
Teherbírás	150 kg
Munkacyklus	10 %: Legfeljebb 2 percig bekapcsolva, 18 percig kikapcsolva
	Lassú indítás/leállítás
	Állítható kiegyenlítő csapok
	3 memóriahely

Importőr:
Liftor s.r.o.
Pod Vinicemi 931/2, 301 00 Plzeň
www.liftor.hu

Figyelem / információ



Győződjön meg arról, hogy a táblázat elhelyezkedésének helyén nincsenek akadályok. Győződjön meg arról, hogy a munkalap nem érinti a falakat. Győződjön meg arról, hogy az összes kábel megfelelő hosszúságú, hogy alkalmazkodni tudjon a magasságváltozáshoz.

FIGYELMEZTETÉS

Szorítási pont
Tartsa kezeit és ujjait távol a készüléktől

Tartsa gyermekeit távol az elektromos magasságállítható asztaloktól, vezérlőegységektől és vezérlőktől. Sérülés és áramütés veszélye áll fenn.

Minden elektromos alkatrészt tartson folyadékoktól távol.

Ne üljön le és ne álljon fel az asztalra.
Ne mászsz be az asztal alá és ne feküdj le alá.

Ne helyezzen az asztal alá 20 hüvelyknél magasabb tárgyakat.

Ne nyissa ki semmilyen alkatrészt – lábakat, vezérlődobozokat vagy kapcsolókat.
Áramütés veszélye áll fenn.

Ez a termék 10%-os üzemi ciklussal lett tervezve. (2 perc bekapcsolva, 18 perc kikapcsolva)

Áramkimaradás vagy a tápkábel leválasztása esetén szükség lehet kézi visszaállításra – lásd a 11. lépést.

Használat/felelősség

Ez a magasságában állítható asztal elektromos motorokkal van felszerelve, és kizárólag száraz munkaterületeken való használatra alkalmas.

Az asztal magassága ergonomiai szempontból a legmegfelelőbb beállításra állítható.

Bármely más felhasználás a felhasználó saját felelősségére történik.

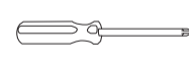
A gyártó semmilyen esetben sem vállal garanciális kötelezettséget vagy felelősséget a táblázat szerkezetének helytelen használatából vagy kezeléséből eredő károkért.

Alkatrészek

Szükséges szerszámok



5 mm imbusz kulcs (a csomag része)



Csavarhúzó és/vagy fűrőgép



Méter

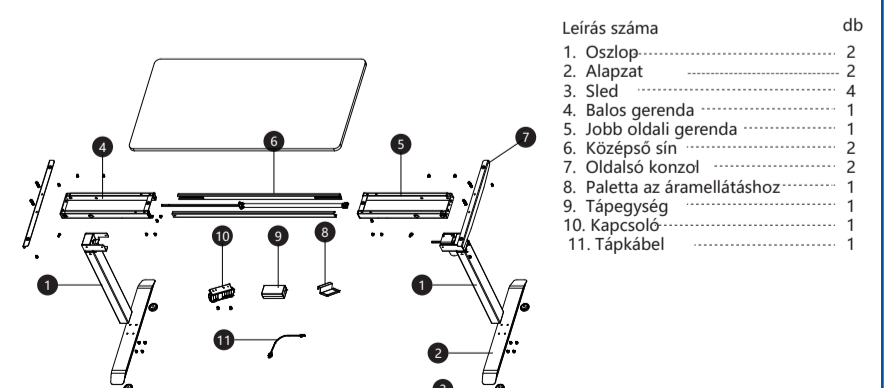
Alkatrészek



Műszaki felszerelés



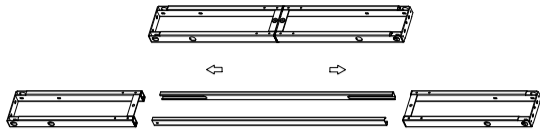
Műszaki felszerelés



Telepítési útmutató

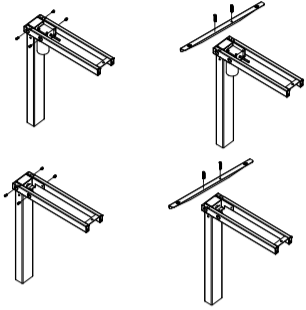
1.

Vegye ki az összes alkatrészt és műszaki felszerelést, és győződjön meg arról, hogy az alkatrészek és műszaki felszerelések listáján szereplő összes alkatrész és műszaki felszerelés megvan. Válassza szét a bal és jobb oldali gerendát. Belül található a középső sín.



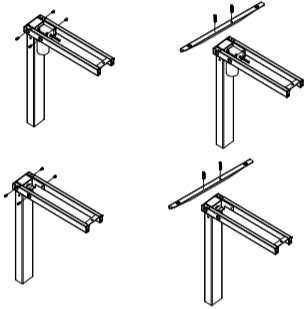
2.

Helyezze mindkét oszlopot (P1) a bal és jobb oldali gerendával (P4) egymás mellé, az ábrán látható módon. A mellékelt imbuszkulccsal helyezze be a négy M6*8-as gépi csavart a bal és jobb oldali gerenda lyukaiba, amelyek mindkét oszlopba (P1) vezetnek, majd húzza meg a csavarokat.



3.

Támaszkodja meg a 2. lépésben összeállított szerelvényeket az ábra szerint. Helyezzen be két M6*40 gépi csavart az oldalsó konzol lyukain keresztül az oszlop szerkezetébe. Az imbuszkulccsal húzza meg a csavarokat. Ugyanezt tegye a másik oldalsó konzolnál is.

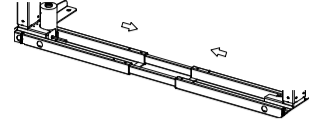


oldal 4

Telepítési útmutató

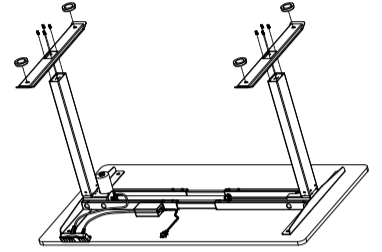
4.

Helyezze be a középső sín mindkét tartóba.



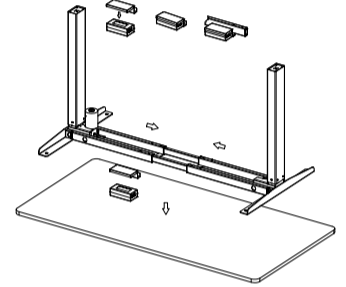
5.

Rögzítse mindkét talpat négy M6*16 csavarral minden oszlophoz, majd húzza meg a csavarokat. Minden talphoz rögzítsen két csúszkát.



6.

Helyezze a tápegység palettáját az ábrán látható helyzetbe. Rögzítse a tápegység palettáját. Rögzítse a gerendákat és a középső sánt nyolc M6*10 csavarral.

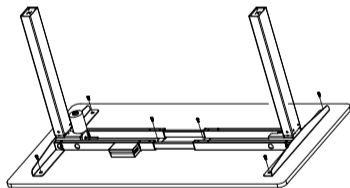


oldal 5

Telepítési útmutató

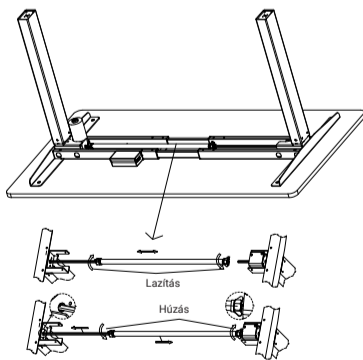
7.

Rögzítse az asztallapot a szerkezethez hat M5*16-os fa csavarral. Rögzítse a kapcsolót az asztalaphoz két M4*20-as fa csavarral.



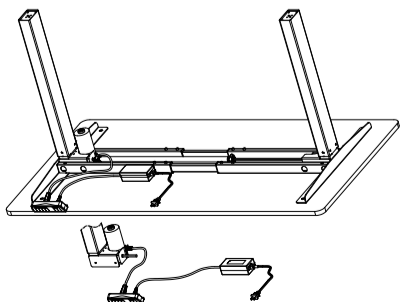
8.

Helyezze be a hajtórudat a motorba, és rögzítse az ábra szerint.



9.

Csatlakoztassa a kábeleket.



oldal 6

Telepítési útmutató

10.

Fordítsa meg az összeszerelt asztalt a jobb oldala felfelé. Legalább két emberrel fogja meg az asztal alapját (nem a munkalapot), és fordítsa meg az asztalt a jobb oldala felfelé. Állítsa be az előre felszerelt kiegyenlítő csapokat az alapon.

11.

Csatlakoztassa a tápkábelt (P13) a 110 V–240 V-os aljzathoz.



Győződjön meg arról, hogy az asztal helyén nincsenek akadályok. Győződjön meg arról, hogy a munkalap nem érinti a falakat. Győződjön meg arról, hogy minden kábel megfelelő hosszúságú, hogy alkalmazkodni tudjon a magasságváltozáshoz.

Fontos: Használat előtt az asztalt vissza kell állítani.

Visszaállítási eljárás: Tartsa lenyomva a LE gombot a kapcsolón, amíg az asztal el nem éri a legalacsonyabb magasságot. Engedje el a LE gombot. Nyomja meg újra és tartsa lenyomva a LE gombot, amíg a LED-kijelzőn meg nem jelenik az „RES” felirat, vagy körülbelül 10 másodpercig a LED nélküli vezérlőnél. Engedje el a LE gombot. Nyomja meg újra és tartsa lenyomva a LE gombot, amíg az asztal még kicsit leereszkedik, kissé megemelkedik, majd megáll. Engedje el a LE gombot. Az asztal most már használatra kész.

Legfeljebb három előre beállított pozíció programozása (bizonyos modelleknél): Nyomja meg az „M” gombot (bizonyos modelleknél „S”), majd az 1–3 számot.

Metrikus és angol mértékegységek átváltása:

Nyomja meg az „M” gombot 3 másodpercig, amíg a kijelzőn meg nem jelenik az „S-” jelzés. Nyomja meg újra az „M” gombot.

Amikor a kijelző villog, nyomja meg újra az „M” gombot.

Ezután a „le” gomb folyamatos lenyomásával kiválaszthatja az S1 (metrikus) vagy 1n (angol) opciót a képernyőn. Ezután nyomja meg az „M” gombot.

Figyelem: A preselector gomb megnyomásával az asztal a beprogramozott magasságra áll (lásd a fenti figyelmeztető keretet).

12.

Hibaelhárítás

Ha az asztal nem működik megfelelően, lehet, hogy vissza kell állítani. Húzza ki a tápkábelt 20 másodpercre.

Csatlakoztassa újra a tápkábelt, és hajtsa végre a 11. lépésben leírt RESETELÉS eljárást.

Ha az asztala LED-es jelzőfényes vezérlővel van felszerelve, és az „RES” (reset) feliratot jeleníti meg, hajtsa végre a 11. lépésben leírt resetelési eljárást.

Ha a kijelzőn hibaüzenet jelenik meg („E01”–„E60”), ellenőrizze, hogy minden kábel megfelelően van-e csatlakoztatva (oszlopok a kábelekhez, kábelek a vezérlődobozhoz). Ezután hajtsa végre a 11. lépésben leírt visszaállítási eljárást.

Ha a hibaüzenet a visszaállítás után is fennáll, forduljon a forgalmazóhoz.

Ha az oszlopok közötti magasság nagyobb, mint 1,5 hüvelyk, szakítsa meg a visszaállítási eljárást, és forduljon a forgalmazóhoz.

Ha a vezérlő kijelzőjén a „HOT” felirat jelenik meg, hagyja a bázist 18 percig lehűlni.

oldal 7