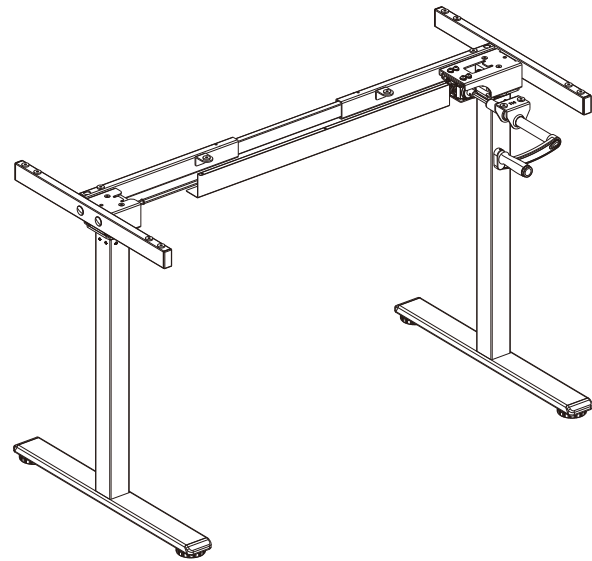


# Liftor LT-T-L09 állítható magasságú asztal

Használati útmutató

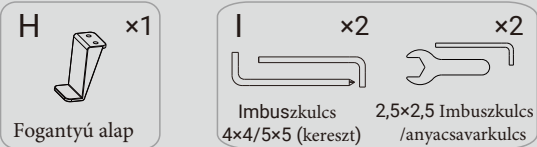
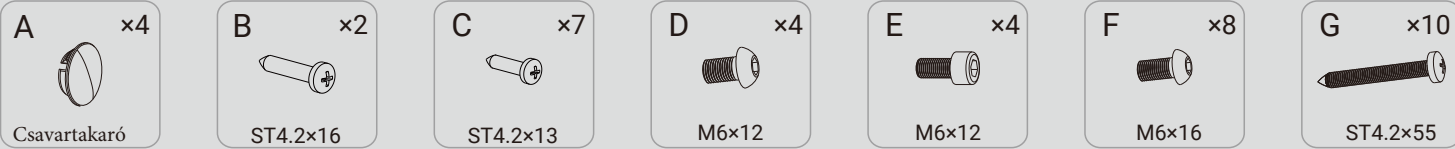


## Műszaki adatok

Cikkszám	LT-T-L09
Lábszegmensek száma	2
Maximális terhelhetőség	70 kg
Maximális gyorsaság	10 mm / fordulat
Legmagasabb pozíció	1 195 mm
Legalacsonyabb pozíció	715 mm
Asztallap mérete	1 000~1 600 mm (H), 500~750 mm (SZ)
Üzemi hőmérséklet	0-40°C

## Tartozékok listája

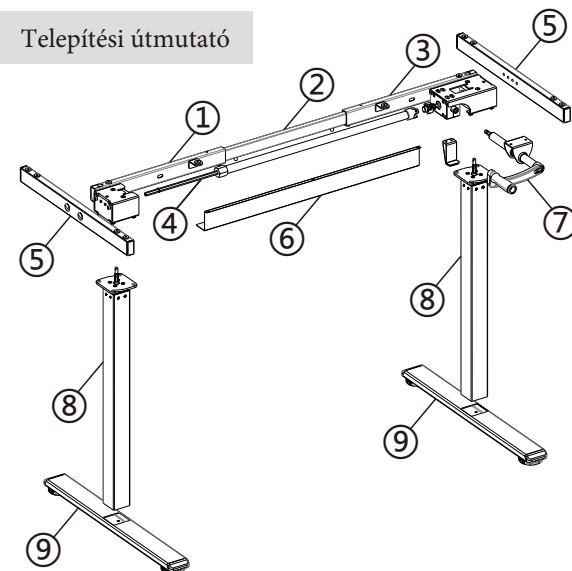
Megjegyzés: Az alábbi rajzok csak tájékoztató jellegűek, és a tényleges terméktől némileg eltérhetnek. A hiányzó szerszámokat vagy a telepítés során felmerülő problémákat először az ügyfélszolgálatlal kell egyeztetni.



## Az elemek listája

sz.	elem	db.	sz.	elem	db.
1	Bal alátámasztó oszlop	1	2	Kötőrúd az áthidalóhoz	1
3	Jobb alátámasztó oszlop	1	4	Hajtómű rúd	1
5	Alátámasztó oszlop	2	6	Diszburkolat	1
7	Tekerőkar	1	8	Emelőoszlop	2
9	Talapzat	2			

## Telepítési útmutató

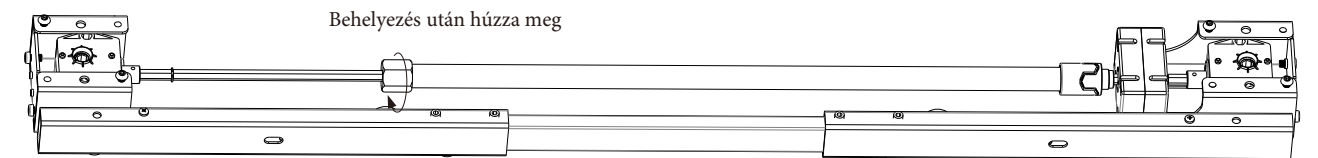
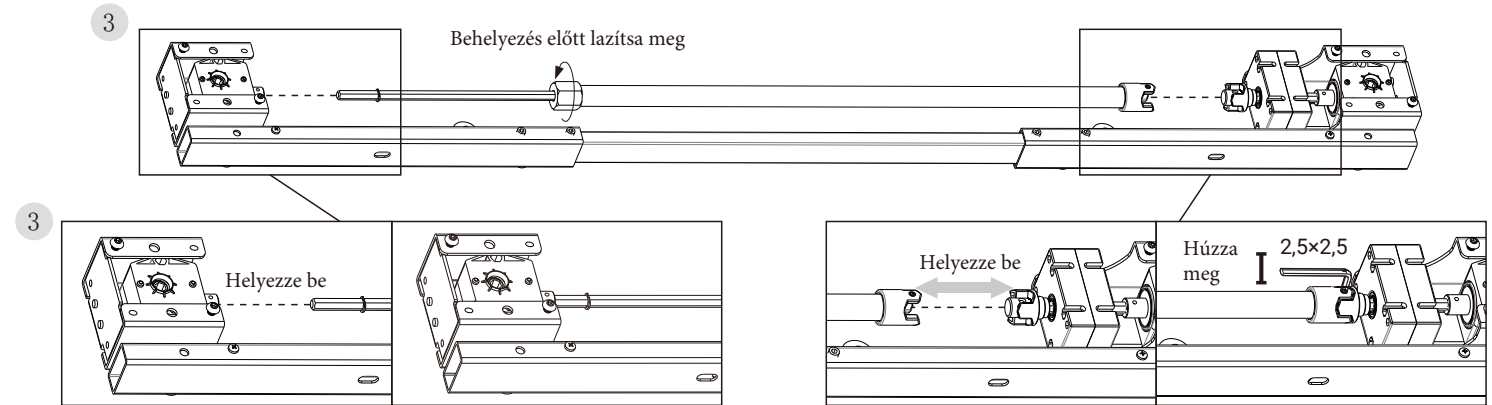
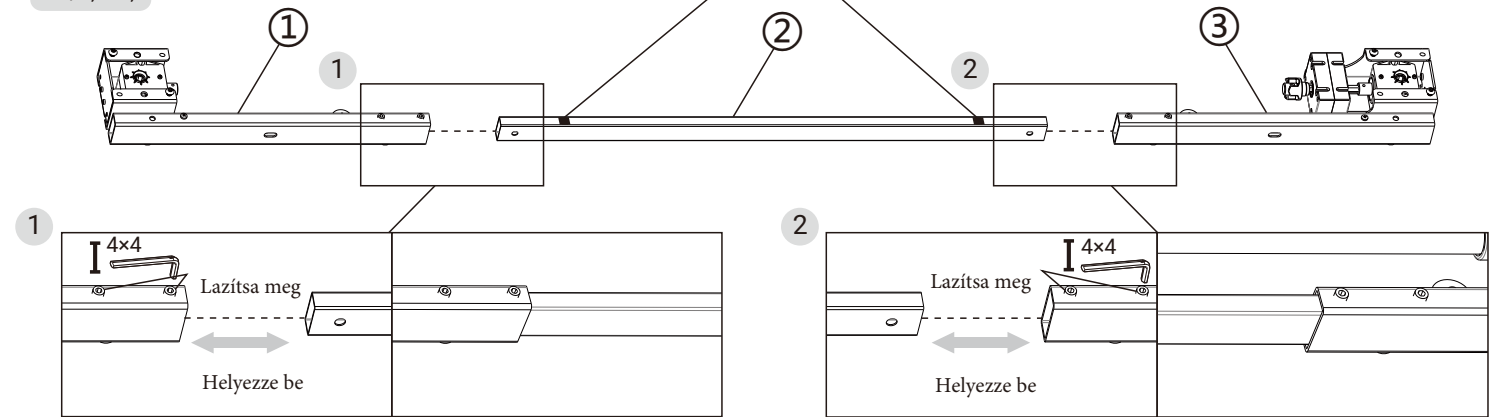


## 1. LÉPÉS

Szerelje fel a áthidalókat és a hajtómű rudat

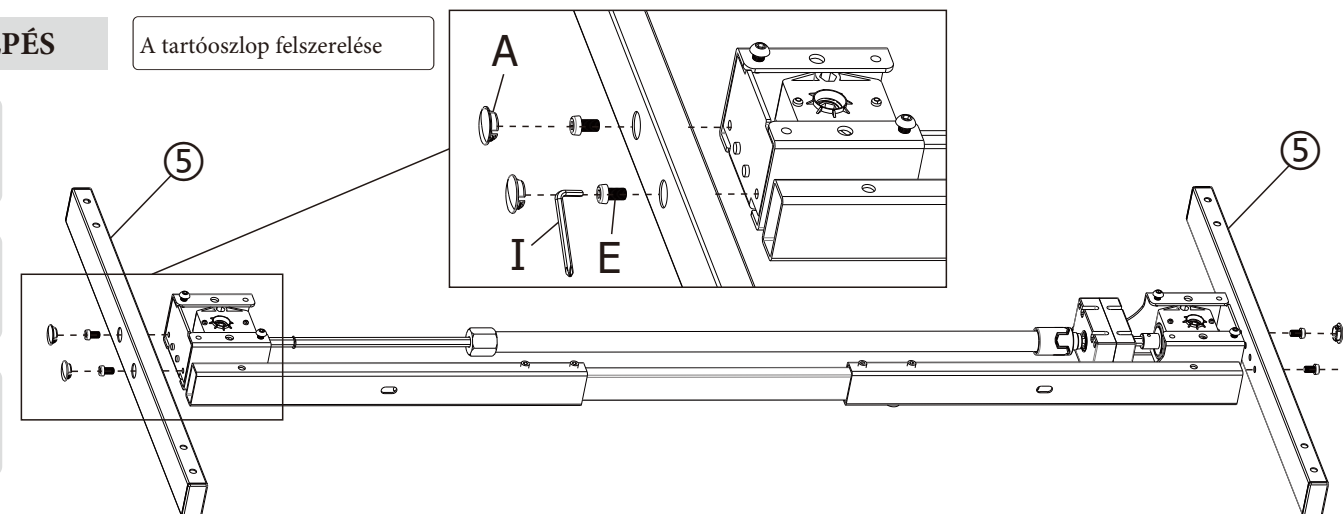
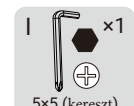


Helyezze be mindkét oldalról, hogy a címkeket mindkét oldalon teljesen befedje.



## 2. LÉPÉS

A tartóoszlop felszerelése



Húzza meg az E csavart egy 5x5-ös imbuszkulccsal I (kereszt), és rögzítse a tartóoszlopot (5). Ezután tolja be az A kupakot az oldalsó furatba.

### 3. LÉPÉS

Rögzítse az áthidalót az asztalaphoz

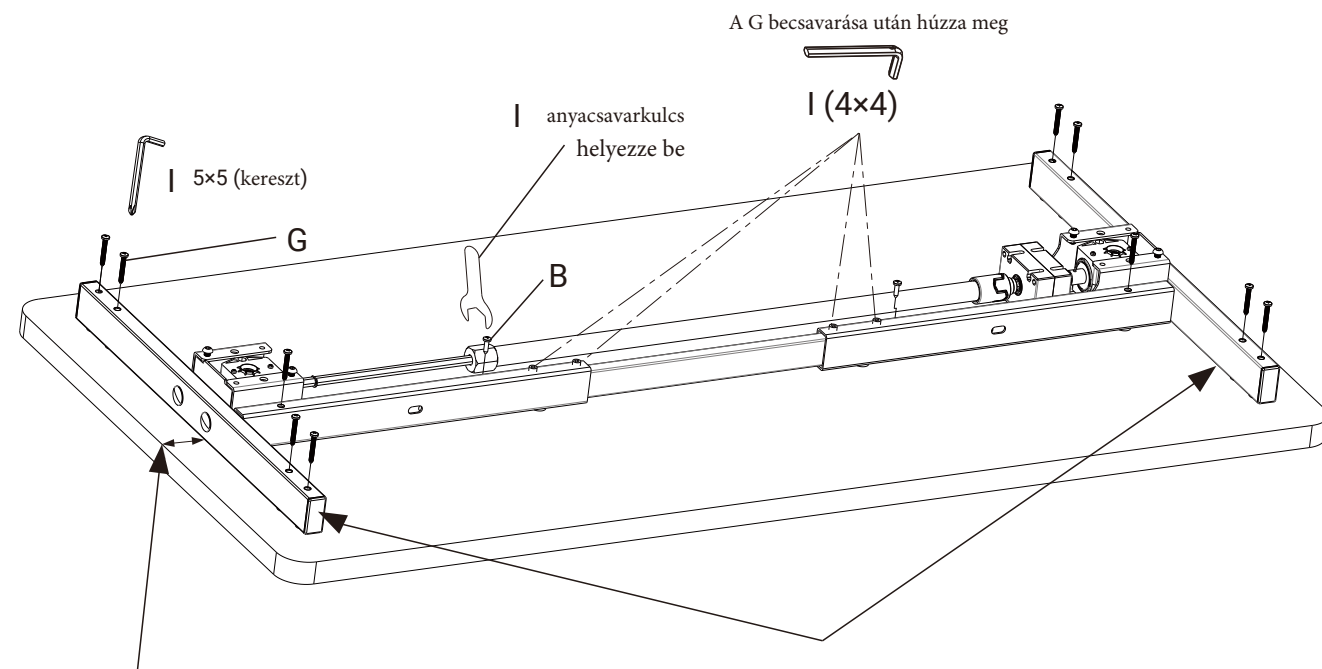
B ×2  
ST4.2×16

G ×10  
ST4.2×55

I ×1  
4×4

I ×1  
5×5 (kereszt)

I ×1  
anyacsavarkulcs



A két oldal közötti távolság legfeljebb 200 mm.

A csavarok meghúzásakor az áthidalót mindkét oldalon párhuzamosan kell tartani.

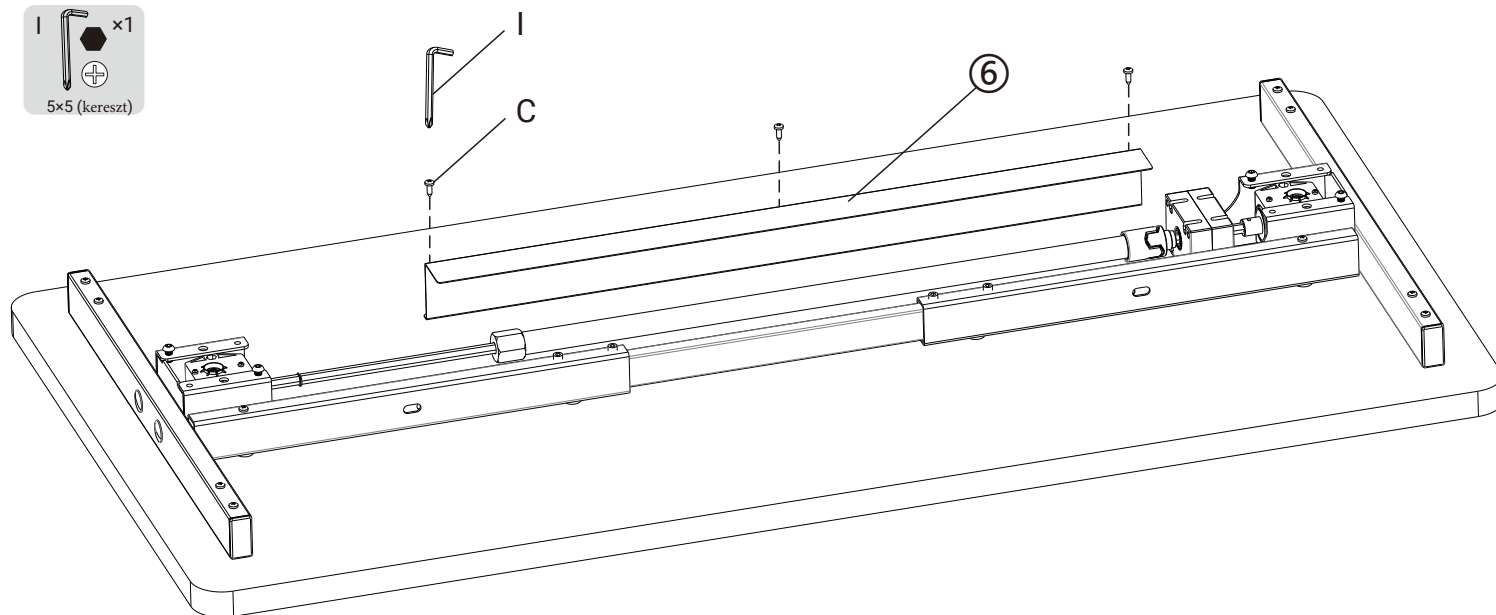
Szerelje fel az áthidaló-szerelvényt (2. lépés) az asztallapra, helyezze be a B csavart, és húzza meg az I 5×5-ös (kereszt) imbuszkulccsal.

### 4. LÉPÉS

A díszburkolat felszerelése

C ×3  
ST4.2×13

I ×1  
5×5 (kereszt)



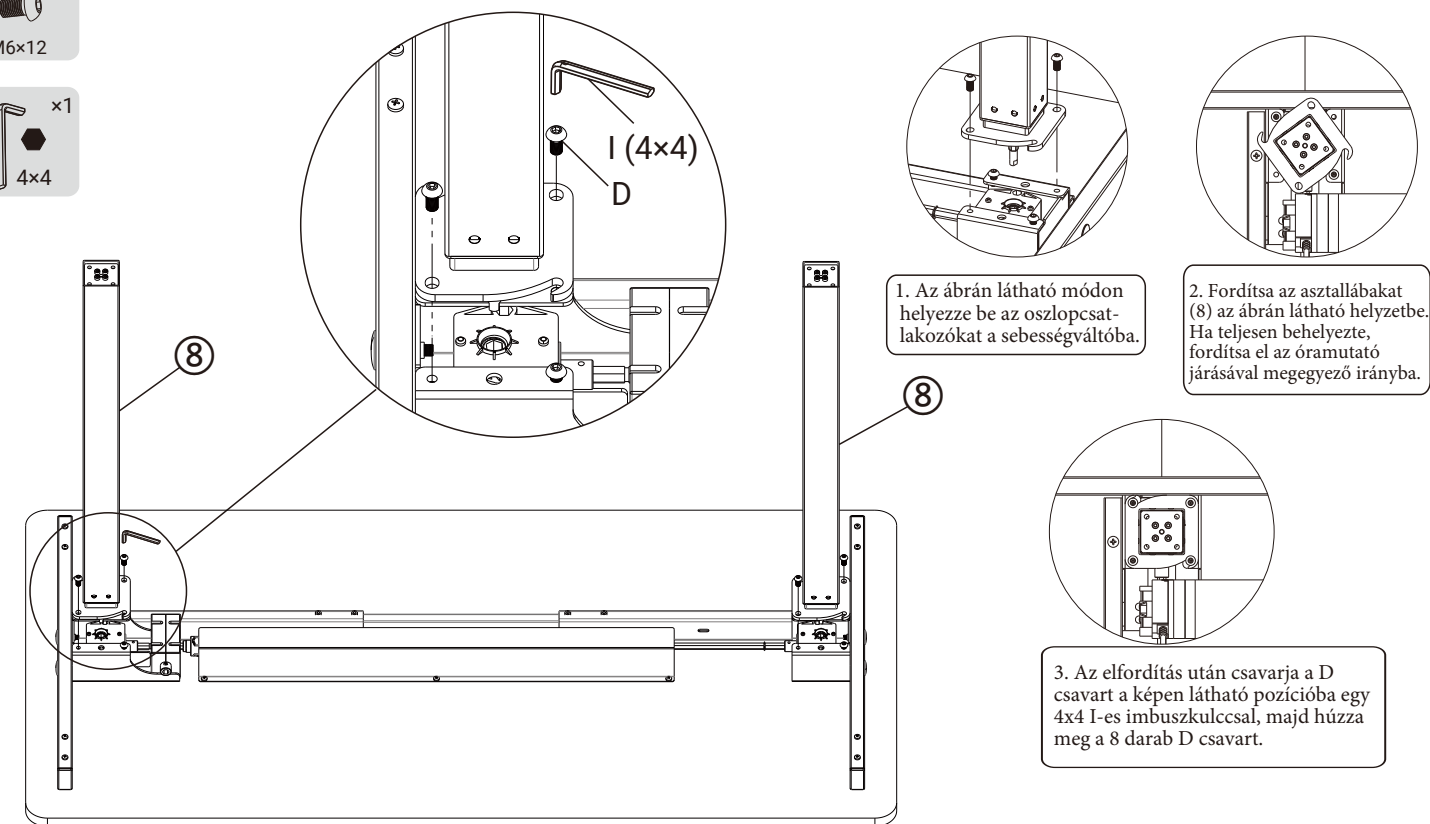
Helyezze be a C csavart, és húzza meg az I 5×5-ös (kereszt) imbuszkulcs segítségével a díszburkolat (6) rögzítéséhez.

### 5. LÉPÉS

Emelőoszlopok telepítése

D ×4  
M6×12

I ×1  
4×4

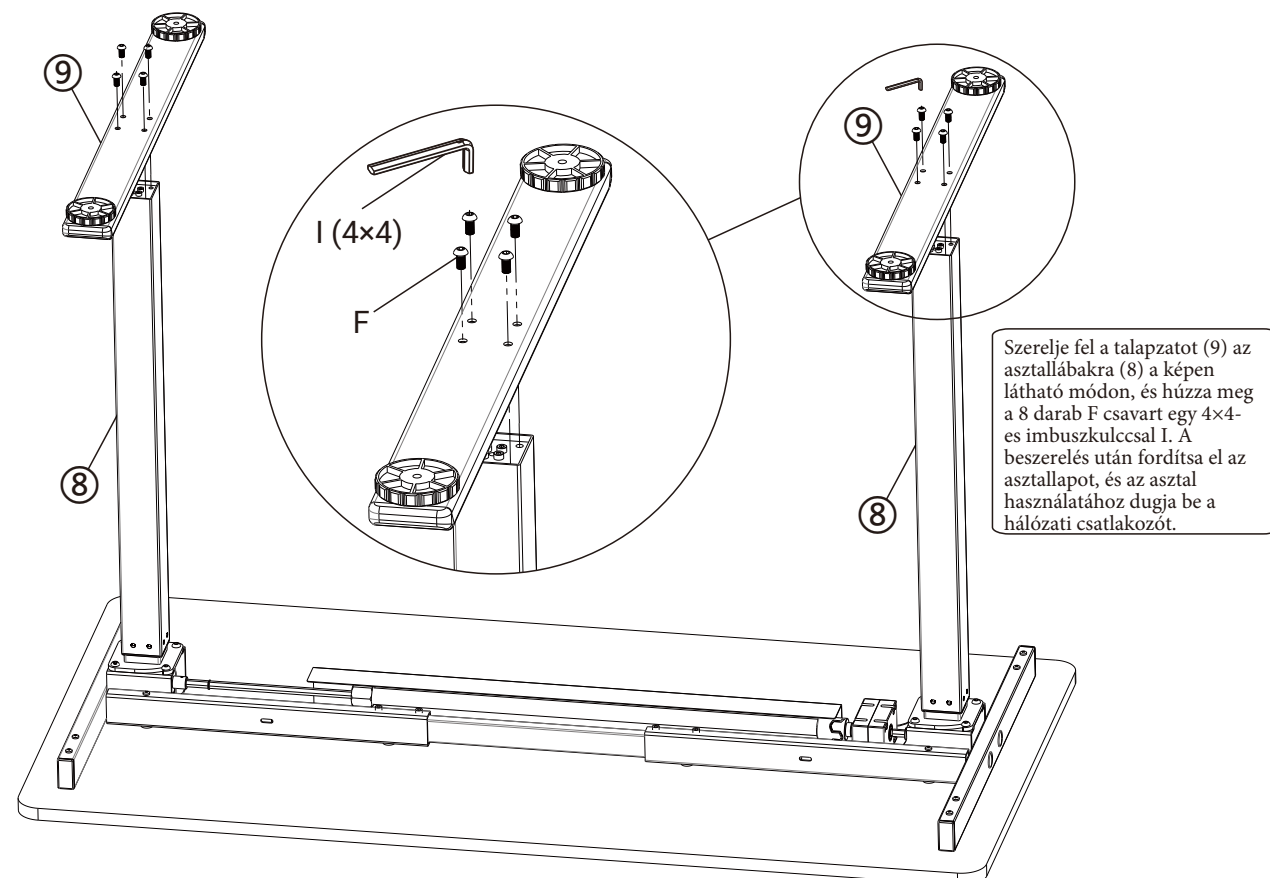


### 6. LÉPÉS

Talapatok felszerelése

F ×8  
M6×16

I ×1  
4×4



## 7. LÉPÉS

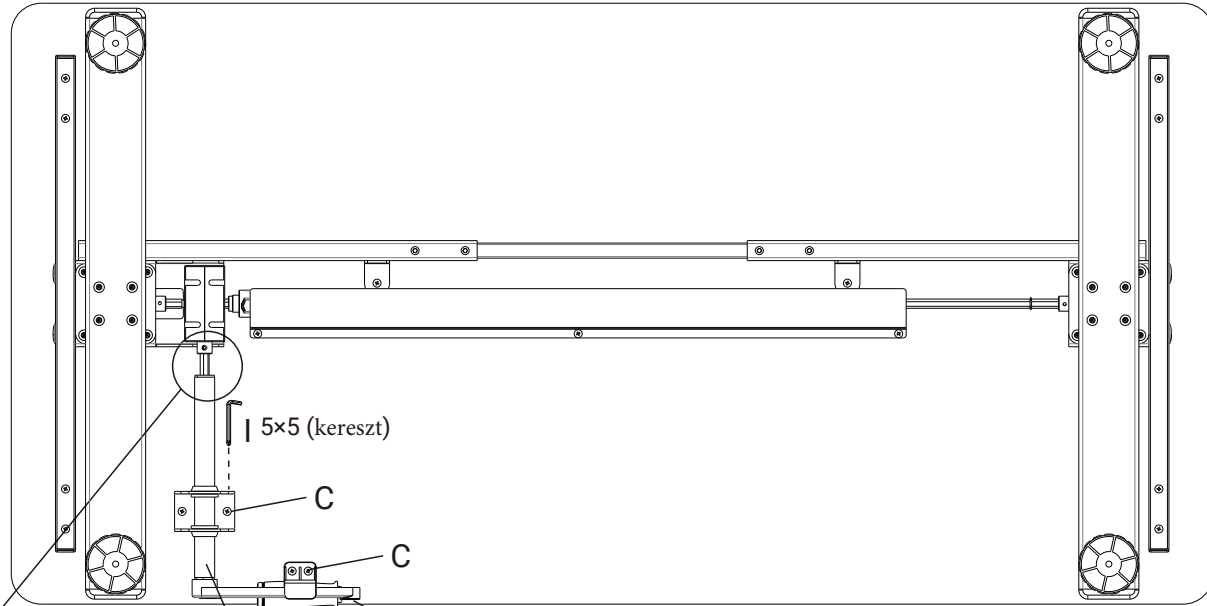
A fogantyú beszerelése

C ×4  
ST4.2×13

H ×1  
Fogantyú alap

I ×1  
5×5 (kereszt)

I ×1  
2.5×2.5



 A fogantyúegységet függőlegesen kell felszerelni.

Egy 5x5-ös imbuszkulcs I (kereszt) segítségével húzza meg a C csavart a forgattyútagban (7). A C csavarral rögzítse a H fogantyúkonzolt a jobb oldali áthidaló-egységben lévő forgattyúegységhez (7), és húzza meg a 2,5x2,5 méretű I imbuszkulccsal.

I (2.5×2.5)  
Húzza meg

## FIGYELEM!

Ez a termék apró tárgyakat tartalmaz, amelyek lenyelése fulladásveszélyt jelenthet. Tartsa ezeket a termékeket kisgyermekek elől elzárva

- A telepítés előtt győződjön meg arról, hogy elolvasta és teljes mértékben megértette ezeket az utasításokat. Ha bizonytalan a telepítés bármelyik részében, kérjen segítséget egy szakképzett technikustól.
- Az asztalnak vagy a rögzítőfelületnek képesnek kell lennie a konzol és a kijelző együttes súlyának elviselésére, ellenkező esetben a szerkezetet meg kell erősíteni.
- Kéthavonta ellenőrizze a csatlakozó alkatrészeket, és győződjön meg arról, hogy a csavarok nem lazultak meg.

Megjegyzés: ez a termék csak beltéri használatra alkalmas. A termék kültéri használata a termék meghibásodásához vagy személyi sérüléshez vezethet.

### Hulladékgazdálkodás



Az elektromos és elektronikai termékek, akkumulátorok és szárazelemek nem kerülhetnek a vegyes háztartási hulladék közé, ezt jelzi a csomagoláson található ábra. Ha egy termék csomagolásán ilyet találunk, akkor ne dobjuk a szemetesbe, és lomtalanításkor se tegyük ki az utcára! Elvihetjük hulladékudvarba, leadhatjuk visszavételi akciók alkalmával (pl. jellemzően önkormányzatok által szervezett gyűjtőnapokon), ill. egyes áruházakban elhelyezett gyűjtőbe. Ha vásárolunk elektronikai elektromos gépet vagy akkumulátort, hasonló terméket a vásárlás helyén is átvesznek.