

Műszaki adatok

Magasságállítási tartomány	610 mm – 1 260 mm (asztal nékül)
Az alap szélessége	1 000 mm - 1 800 mm
Sebesség	50 mm/s (terhelés nélkül)
Teherbírás	Max. 150 kg
Működési ciklus	10 %. Max. 2 perc bekapcsolva, 18 perc kikapcsolva
	Lassú indítás/leállítás
	Állítható szintezőtalpak
	3 memória előbeállítás
Légtisztaság-érzékelő	A levegő minőségét színek jelzik, lásd az 1. táblázatot a „Távírányító használata” részben.

Figyelmeztetés / információ



Győződjön meg róla, hogy az asztal útjában nincs semmilyen akadály.
Ügyeljen arra, hogy az asztal ne érintkezzen a fallal.
Bizonyosodjon meg róla, hogy minden kábel elég hosszú ahhoz, hogy alkalmazkodni tudjon az asztal magasságának változásához.

FIGYELMEZTETÉS Becsípődés veszélye

Az asztal emelése vagy süllyesztése közben tartsa távol kezét és ujjait a mozgó részekről, hogy elkerülje a sérülést.

Tartsa a gyermekeket távol az elektromos magasságállítható asztaloktól, a vezérlőegységektől és a távirányítótól. Áramütés és sérülés veszélye áll fenn.

Minden elektromos alkatrészt tartson távol a folyadékoktól.

Ne üljön az asztal vázára, és ne álljon rajta.
Az asztal váz alá ne mászon és ne feküdjön le.

Az asztal alá ne helyezzen 50 cm-nél magasabb tárgyakat.

Ne nyissa ki az asztal egyik alkatrészét sem – sem az oszlopot, sem a vezérlődobozát, sem a távirányítót. Áramütés veszélye áll fenn.

Ez a termék 10%-os működési ciklusra lett tervezve (2 perc bekapcsolva, 18 perc kikapcsolva).

Használat / Felelősség

Ez a magasságállítható asztal elektromos motorokkal van felszerelve, és csak száraz munkakörnyezetben történő használatra készült.

Az asztal magassága állítható, így ergonomikusan a legmegfelelőbb magasságra állítható.

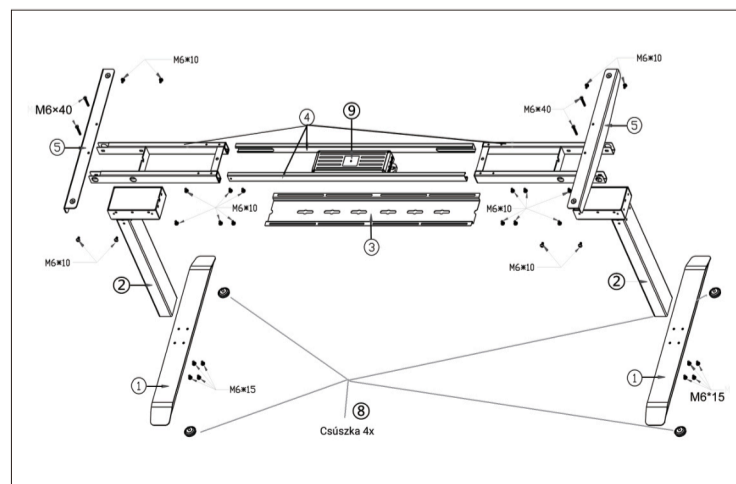
Bármilyen más használat a felhasználó saját felelősségére történik.

A gyártó semmilyen esetben nem vállalja a garancia érvényesítését, illetve a károkért való felelősséget az asztal vázának helytelen használatára vagy kezelésére miatt.

Alkatrészek

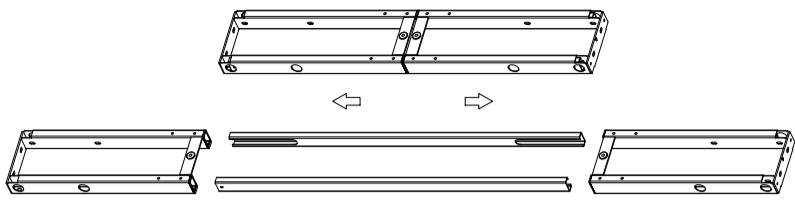
Sz.	Ábra	Műszaki adatok	Darabszám
A		M6*10	20
B		M6*16	8
C		M6*40	4
D		M5*16	8
E		M4*16 (Távírányító)	2
F		Imbuszkulcs 5 x 5 mm Imbuszkulcs (+ kereszt) 4 x 4 mm	1

Sz.	Alkatrész	Db	Sz.	Alkatrész	Db	Sz.	Alkatrész	Db
1		2	2		2	3		1
Sz.	Alkatrész	Db	Sz.	Alkatrész	Db	Sz.	Alkatrész	Db
4		1	5		2	6		1
Sz.	Alkatrész	Db	Sz.	Alkatrész	Db	Sz.	Alkatrész	Db
7		1	8		4	9		1



Összeszerelési útmutató

1.



Helyezze szét az összes alkatrészt és szerszámot, hogy meggyőződjön róla, minden, a korábbi oldalon felsorolt alkatrész rendelkezésre áll. A keresztgerendát teljesen különítse el egymástól. Belül található a keresztgerenda középső sínje.

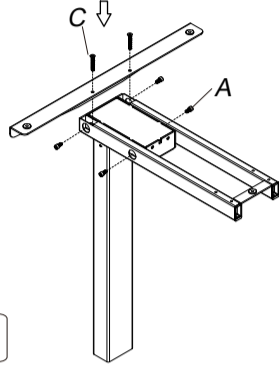
2.

Az emelőoszlopok beszerelése



1. Helyezze az egyik emelőoszlopot a keresztgerenda végébe. Az 5 × 5 mm-es imbuszkulccsal csavarjon be 4 db M6*10 gépcsavart a nyílásokba az ábra szerint.

2. A 4 × 4 mm-es imbuszkulcssegítségével rögzítse az oldalsó konzolt (5) a gerenda végéhez, majd csavarjon be 2 db M6*40 gépcsavart.



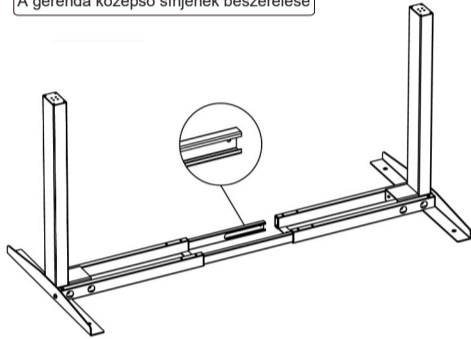
⚠ Ne húzza meg teljesen a csavarokat.

Miután mind a négy csavar a helyére került, teljesen húzza meg őket.

Ismétlje meg a 2–3. lépést a másik emelőoszlopnál, a gerenda végénél és az oldalsó konzolnál.

3.

A gerenda középső sínjének beszerelése



Csúsztassa be a gerenda két középső sínjét a gerenda mindkét végébe.

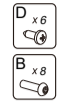
⚠ A középső sín hornyai befelé nézzenek.

4. oldal

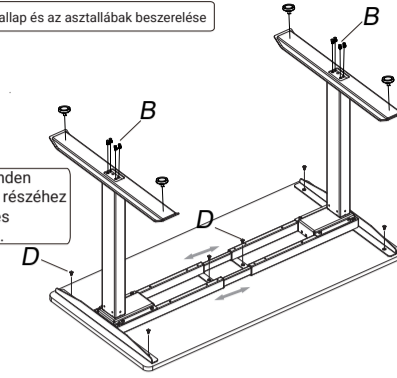
Összeszerelési útmutató

4.

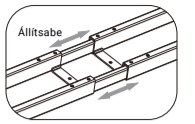
Az asztallap és az asztallábak beszerelése



1. Az asztallábat minden emelőoszlop alsó részéhez 8 db M6*16 mm-es csavarral rögzítse.



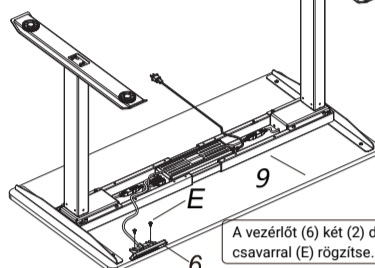
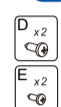
2.



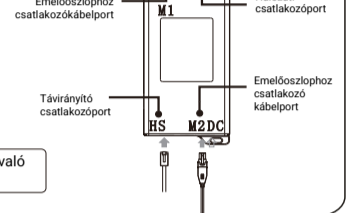
• A tartósín távolsága az aktuális használati igények szerint állítható.
• Ezután hat (6) db M5*16 fába való csavarral rögzítse a vázát a felső oldalhoz.

5.

A vezérlőpanel és a vezérlődoboz beszerelése



Használhat két M5*16 fába való csavart (D), amellyel a vezérlődoboz (9) a felső részhez rögzíthető, vagy egyszerűen helyezze a gerenda közepére az ábra szerint, és a kábelek vezetésehez használhatja a sínborítást a gerendán.



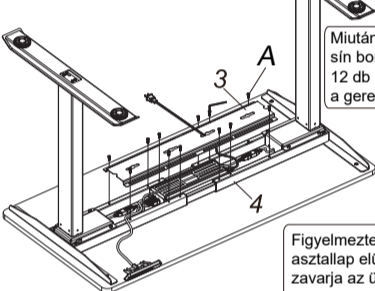
A vezérlőt (6) két (2) db M4*16 fába való csavarral (E) rögzítse.

6.

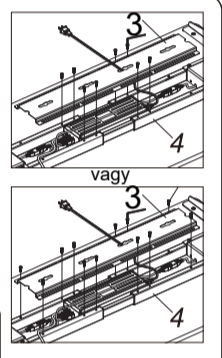
A kábelvezető sín beszerelése



Módszer1



Miután felhelyezte a kábelvezető sín borítását, használjon 8 vagy 12 db M6*10 gépcsavart (A) a gerendához rögzítéshez.

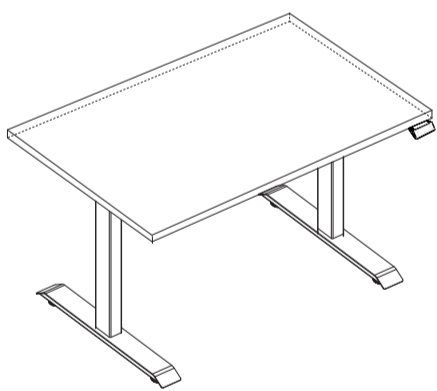


Figyelmeztetés: Javasolt a vezérlőt az asztallap elülső szélére helyezni, hogy ne zavarja az ülés közben.

5. oldal

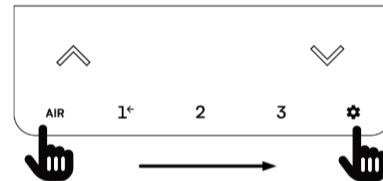
Összeszerelési útmutató

7.



Fordítsa meg a összeszerelt asztalt a jobb oldalára. Az asztal megfordításához legalább két személy szükséges, akik az asztalt a jobb oldalára fordítják (de nem az asztallappal). Ezután állítsa be az előre telepített szintezőcsapokat az asztallábakon.

A távirányító használata



A távirányító feloldása

A távirányítót a hüvelykujjával vagy ujjával a távirányító alsó részén balról jobbra csúsztatva lehet feloldani. A távirányító bizonyos idő elteltével automatikusan lezáródik, amely az beállításokban módosítható. Bármilyen művelet végrehajtása előtt a távirányítót fel kell oldani.

A távirányító bal oldalán található AIR LED jelző a helyiség levegőminőségét mutatja. A levegőminőség egyes szintjeit az alábbi táblázat mutatja.

A távirányító bekapcsolásakor a jelző addig villog, amíg a kalibráció be nem fejeződik. Az első bekapcsoláskor ez a folyamat akár többször is igénybe vehet. Az AIR LED jelző világítását a beállításokban, a „Levegőminőség” menüpont alatt ki lehet kapcsolni.

1. táblázat

LED jelző színe	Levegőminőség
Zöld	Kiváló
Sárga	Enyhén romlott
Narancssárga	Közepesen romlott
Piros	Roszs

Az asztal magasságának beállítása és mentése

A magasság mentéséhez három pozíció áll rendelkezésre.

Először oldja fel a távirányítót. Ezután állítsa az asztalt a kívánt magasságra, majd nyomja meg a gombot, és válassza ki az 1, 2 vagy 3 számjegyet a preferenciái alapján, hogy melyik szám alá kívánja menteni az adott magasságot. A mentés után megerősítés jelenik meg a kiválasztott pozícióról.

6. oldal

7. oldal

Az alapbeállítás kezelése

Először oldja fel a távirányítót. Nyomja meg és tartsa lenyomva a gombot körülbelül három másodpercig az alapbeállításokhoz való belépéshez.

I^m beállításoknál vissza gombként szolgál.
 Megerősítés gombként szolgál.

	Figyelmeztetés	Ebben a részben állíthatja be a hosszú ülés/állás emlékeztető intervallumát. A „Figyelmeztetés” szakasz három albeállítást tartalmaz: Intervallum, Ismétlés és Funkció.
	Tartomány	Az emlékeztető 30, 45 vagy 60 perc elteltével aktiválódik.
	Ismétlés	A figyelmeztetést egyszeri módon vagy ciklikusan ismétlődően is beállíthatja.
	Funkció	Egyúttal kiválaszthatja az értesítés módját is, amely lehet hangjelzés (csipogás) vagy az asztal körülbelül 2 cm-es fel-le mozgása.
	Magassági korlát	Először állítsa be a kívánt asztalmagasságot. Ezután a főbeállításokban a nyíl segítségével lépjen a „Magassági korlát” szakaszba. Itt erősítheti meg az asztal maximális és minimális magasságát, amelyre az asztal süllyeszthető vagy emelhető. A magasságot a gomb megnyomásával erősítheti meg. Ezt a beállítást biztonsági okokból és a tárgyak véletlen sérülésének megelőzése érdekében célszerű elvégezni.
	Egység	Itt állíthatja be a magassági egységeket. A magasság cm-ben vagy hüvelykben jeleníthető meg.
	Kikapcsolás	Az asztal általános érzékenységének beállítása. Az érzékenység 1-től 9-ig állítható, ahol az 1 a legalacsonyabb, a 9 a legmagasabb érzékenységet jelenti. Az érzékenység teljesen ki is kapcsolható. Kikapcsolás esetén az ütközésvédelem sem felfelé, sem lefelé nem fog működni.
	Felfelé	Az ütközésvédelem érzékenységének beállítása az asztal emelésekor
	Lefelé	Az ütközésvédelem érzékenységének beállítása az asztal süllyesztésekor

8. oldal

A speciális beállítások kezelése

	Beállítás	Először oldja fel a távirányítót. Nyomja meg és tartsa lenyomva a gombot körülbelül három másodpercig az alapbeállításokhoz való belépéshez. A nyílakkal válassza ki a „Beállítások” menüpontot a speciális beállításokhoz való belépéshez. I^m beállításoknál vissza gombként szolgál. Megerősítés gombként szolgál.
	Jelszó	A speciális beállításokhoz való belépéshez jelszót kell megadni; nyomja meg négyszer a 3-as számjegyet.
	Alaphelyzet	Az asztalon megjelenő magasság beállítására szolgál, amely gyárilag 65 cm-re van előre beállítva (asztallap nélkül). Ha az asztallap magassága 2 cm, ezt az értéket hozzáadjuk a megjelenített számhoz. A kijelzőn 67 jelenik meg, ami az asztalláb és az asztallap összmagasságát jelenti.
	Helyzet betöltése	Az asztal mentett pozícióba történő emelésének/süllyesztésének módját állítja be. Használható a gomb (1, 2 vagy 3) rövid vagy hosszú lenyomásával. Hosszú lenyomás esetén a gombot addig kell nyomva tartani, amíg az asztal el nem éri a kívánt magasságot.
	Túlmelegedés elleni védelem	Az asztal túlmelegedés elleni védelmének beállítása. Ezt a funkciót javasolt mindig bekapcsolva tartani, ellenkező esetben a motor károsodhat. Ha az egység túlmelegszik, várjon legalább 18 percet, mielőtt újra használná az asztalt.
	Displej	A kijelző automatikus kikapcsolásához szükséges inaktivitási idő beállítása.
	Levegő minősége	A levegőminőség LED jelzőjének ki- vagy bekapcsolásának lehetősége.
	Tesztelés	Az asztal emelésének és süllyesztésének működéspróbájához szükséges időintervallum beállítása. Ezt a funkciót kikapcsolhatja, vagy választhat egy előre beállított értéket 2–10 perc között. Különösen hasznos szervizeléshez vagy termékbemutatóhoz.
	Visszaállítás	Gyári beállítások visszaállítása
	Nyelv	A távirányító nyelvének beállítása. A rendelkezésre álló nyelvek: cseh, angol, szlovák, román, magyar és német. Az alapértelmezett kezelőnyelv angol.

9. oldal

Hibaelhárítás

Védelem és figyelmeztetés

A. Ütközésvédelem: Amikor a kijelzőn az „E02” jelenik meg, rezgés, ütés vagy az asztallap dőlése esetén riasztás lép működésbe, amely automatikusan megszűnik, ha az asztal visszatér eredeti állapotába; vagy a riasztás a visszapattanás közben bármely gomb megnyomásával is törölhető. Ellenőrizze, és győződjön meg róla, hogy az asztalt ne használják nagy rezgés, akadályok vagy dőlés mellett, majd próbálja meg újra aktiválni.

B. Túlmelegedés elleni védelem: Amikor a kijelzőn a „Hot” jelenik meg, ez a védelem hosszabb használat után léphet működésbe. Várjon legalább 18 percet, mielőtt újra használja az asztalt.

C. Motorhiba elleni védelem: Amikor az „E10” jelenik meg, ellenőrizze, hogy a motor és a vezérlőegység megfelelően csatlakozik-e, majd kapcsolja ki és be az asztalt, vagy nyomja meg a reset gombot az asztal memóriájának törléséhez.

D. Túlerőltetés elleni védelem: Amikor az „E20” jelenik meg, vegyen le néhány tárgyat az asztallapról, ha a hiba az asztal emelése közben jelentkezik; ha a hiba az asztal süllyesztése közben jelentkezik, kapcsolja ki és be az asztalt, vagy nyomja meg a reset gombot az asztal memóriájának törléséhez.

E. Alacsony feszültség elleni védelem: Amikor az „E31” jelenik meg a kijelzőn, az azt jelenti, hogy a tápfeszültség a határérték alatt van. Ebben az esetben kapcsolja ki, majd be az asztalt.

F. Túlzott feszültség elleni védelem: Amikor az „E32” jelenik meg a kijelzőn, az azt jelenti, hogy a tápfeszültség a határérték felett van. Kapcsolja ki és be az asztalt. Ellenkező esetben automatikus törlés történhet, amikor a feszültség a beállított értékre csökken.

G. Szinkronizálatlan mozgás elleni védelem: Amikor az „E60” jelenik meg a kijelzőn, ellenőrizze, hogy minden csatorna motorja azonos-e, és a vezérlőegységhez való csatlakozásuk megbízható. Ezután nyomja meg a reset gombot a törléshez.

Megjegyzés:

Csak a többmotoros rendszer rendelkezik megszakítás elleni védelemmel.



Figyelmeztetés

- Táplálás: AC 100 V–240 V, 50/60 Hz
- Működési környezet: 0–40 °C
- Tisztítás előtt húzza ki a hálózati csatlakozót. A port az asztal felületéről enyhén nedves ruhával törölje le, ügyelve arra, hogy cseppek ne jussanak az asztal belsejébe, és ne lazítsa meg a csatlakozót.
- Az elektromos doboz elektronikus alkatrészeket, fémeket, műanyagokat, vezetékeket stb. tartalmaz, ezért azt a környezetvédelmi jogszabályoknak megfelelően kell ártalmatlanítani, nem pedig háztartási hulladékként.
- Használat előtt alaposan ellenőrizze, hogy az asztal helyesen és teljesen össze van szerelve.
- Első használat előtt ismerkedjen meg a termék összes funkciójával és programbeállításával.
- A gyermekek számára tilos a termékkel játszani, mivel a játék kiszámíthatatlan viselkedést eredményezhet. A gyártó nem vállal felelősséget a helytelen használatból adódó következményekért.
- A bordázott ékszíj vagy fékrendszer által okozott enyhe zaj a kialakításból adódóan nem befolyásolja a készülék működését.
- Korrozív vagy abrazív anyagokkal történő tisztítás tilos. Biztosítsa, hogy a használt tisztítószert ne szennyezze a környezetet.
- Ezt a terméket 8 éves kortól gyermekek és csökkent fizikai, érzékszervi vagy szellemi képességű, illetve tapasztalat- vagy tudáshiányos személyek használhatják, amennyiben felügyelet alatt állnak, vagy megtanították őket a termék biztonságos használatára, és tisztában vannak a kapcsolódó kockázatokkal. A gyermekek nem játszhatnak a termékkel.
- A tisztítást és a felhasználói karbantartást gyermekek felügyelet nélkül nem végezhetik.
- Ha a tápkábel megsérül, azt a gyártó, annak szervizképviselője vagy hasonlóan képzett személy cserélheti ki a kockázatok elkerülése érdekében.
- Győződjön meg róla, hogy a működési környezetében nincsenek veszélyforrások, pl. ne hagyjon szerszámokat az asztal körül. A csomagolóanyagokkal mindig óvatosan bánjon, hogy elkerülje a lehetséges veszélyeket, pl. a műanyag zacskó fúladást okozhat gyermekeknél.
- Őrizze meg a termék eredeti csomagolását a jövőbeni szállítási célokra.

Hulladékkezelés



Ez a jelzés azt jelenti, hogy a terméket nem szabad a háztartási hulladékkal együtt ártalmatlanítani. A hulladék ellenőrizetlen kezelése környezeti károsodást vagy az emberi egészség veszélyeztetését okozhatja, ezért felelősségteljesen újrahasznosítsa, és támogassa az anyagforrások fenntartható újrahasznosítását. A használt készülék visszajuttatásához használja a visszagyűjtési és hulladékbegyűjtési rendszereket, vagy forduljon ahhoz az értékesítőhöz, ahol a terméket vásárolta. Ők átvehetik a terméket környezetbarát újrahasznosítás céljából.

Importőr:
Liftor s.r.o.
Pod Vinicemi 931/2, 301 00 Plzeň
www.liftor.hu

10. oldal

11. oldal